

超低位相ノイズ恒温槽付水晶発振器 (OCXO) FOC-DS

Very Low Phase Noise Oven Controlled Crystal Oscillators (OCXO)



用途 / Typical Application

★ 基地局、通信システム、基準クロック / Base station, communication systems, reference clocks

特長 / Features

★ 超低位相ノイズ -150dBc/Hz typ. at 100Hz / Very low phase noise

★ Sine Wave

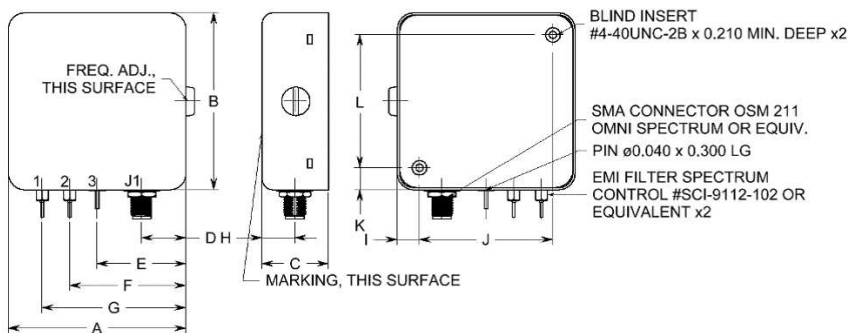
★ SMAコネクタ付き / SMA connector

項目 / Parameters	条件 / Conditions	仕様 / Specifications		
型名 / Type		FOC-DS		
周波数 / Frequency		10MHz ~ 120MHz		
電源電圧 / Power supply voltage	DC VDD	+12VDC, +15VDC ±5%		
消費電流 / Supply current		6W warm-up, 2W idle at 25°C		
動作温度範囲 / Operating temp. range		-40°C ~ +85°C		
周波数安定度 / Frequency stability	Temperature	±10ppb ~ ±300ppb		
	Aging	±0.1ppm/year(10MHz) ±0.5ppm/year(100MHz)		
位相雑音 / Phase noise	10MHz	Hz	Standard	Ultra-Low
		10	-125 dBc/Hz	-128 dBc/Hz
		100	-150 dBc/Hz	-155 dBc/Hz
		1k	-160 dBc/Hz	-163 dBc/Hz
		10k	-165 dBc/Hz	-168 dBc/Hz
		100k	-165 dBc/Hz	-168 dBc/Hz
出力 / Output	Waveform	Sine Wave		
	Load	50 Ω		
	Level	+10dBm typ.		
ウォームアップ時間 / Warm up time		5 minuts / 25°C		
周波数vs電圧 / Frequency vs voltage	5% change	±5ppb max.		
周波数vs負荷 / Frequency vs load	10% change	±5ppb max.		
保存温度 / Storage temp. range		-40°C ~ +90°C		
振動 / Vibration	204, Cond A	50g, 20 ~ 2,000Hz, swept sine		
衝撃 / Shock	213, Cond C	1,500g, 0.5ms 1/2sine		

※ご希望内容により仕様変更となる場合がございます。詳しくはお問い合わせください。

外形寸法 / Dimensions (mm)

FOC-DS



DIMENSIONS

DIM	TYP.		MAX.	
	inches	mm	inches	mm
A	2.000	50.80	2.040	51.82
B	2.000	50.80	2.040	51.82
C	0.750	19.05	0.790	20.07
D	0.500	12.70	0.515	13.08
E	1.000	25.40	1.015	25.78
F	1.310	33.27	1.325	33.66
G	1.620	41.15	1.635	41.53
H	0.370	9.40	0.385	9.78
I	0.250	6.35	0.265	6.73
J	1.500	38.10	1.515	38.48
K	0.250	6.35	0.265	6.73
L	1.500	38.10	1.515	38.48

PIN CONNECTIONS

1	EFC
2	SUPPLY
3	0V&CASE GND
J1	OUTPUT