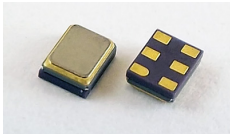


LVPECL出力SMD水晶発振器 FPO-200

CRYSTAL CLOCK OSCILLATORS (LVPECL)



FPO-200

FujiComの超小型SMD LVPECL出力水晶発振器 FPO-200シリーズはギガビットイーサネット機器に対応しております。

FujiCom's SMD LVPECL oscillators "FPO-200" are ultra miniature size used for Giga bit Ethernet Telecommunication system.

特徴/Features

- ☆ 低ジッター / Low Jitter
- ☆ 周波数 / Frequency : 10.00MHz ~ 1.5GHz
- ☆ 鉛フリー、Rohs対応 / Pb free, RoHS compliant

用途/Features

- ☆ 光通信機器、デジタル映像機器、無線装置機器、SONET、GbEthernetなど

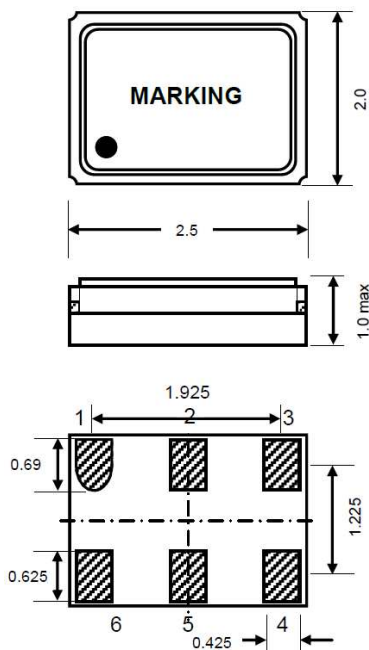
項目 / Item	条件 / Conditions	仕様 / Specifications	
型名 / Type	Tri-state available	FPO-200	
電源電圧 / Power supply voltage	DC VDD	2.5V±10%	3.3V±10%
周波数範囲 / Frequency range	Over ~ Less than	10.000MHz~1500MHz	
動作温度範囲 / Operating temp. range		-10°C~+70°C / -40°C~+85°C	
周波数安定度 / Frequency stability	全条件 / All conditions	±10ppm ~ ±100ppm	
負荷 / Load	Termination Connected to VDD-2V	50 Ω	
波形対称性 / Symmetry	50% VDD	45% ~55%	
立上り/立下り / Rise / Fall time (Tr, Tf)	20%VDD~80%VDD	1.0ns max / 1.0ns max.	
出力電圧 / Output Voltage	VOL / VOH	VDD- 1.620V max. VDD- 1.025V min	
消費電流 / Current consumption	#1 Open, CL=max. IDD (max.)	60mA max.	
ジッター / Jitter	12KHz to 20MHz band	1.50psec RMS Typ.	
スタートアップ時間 / Start-up time		10ms max.	

トライステート機能 / Tri-sate function : #2 Open - #4 and #5 Active, #2 >=2.2V - #4 and #5 Active, #1 <=0.8V - #4 and #5 High impedance

※ご要望内容により仕様変更となる場合がございます。詳しくはお問い合わせください。

外形寸法 / Dimensions (mm)

FPO-200



パッド接続 / Pad Connection

1	Enable / Disable
2	NC
3	GND
4	Output
5	Comp. Output
6	VDD

Land Pattern

