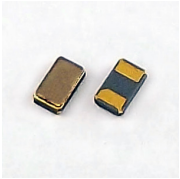


低周波SMD水晶振動子 FSX-1610

SMD TUNING FORK LOW FREQUENCY CRYSTAL UNIT



FSX-1610

特長 / Features

- ☆ 表面実装品 / SMD type
- ☆ 高耐熱性 / Excellent Heat Resistance
- ☆ 鉛フリー、RoHS指令対応品 / Pb free, RoHS compliant

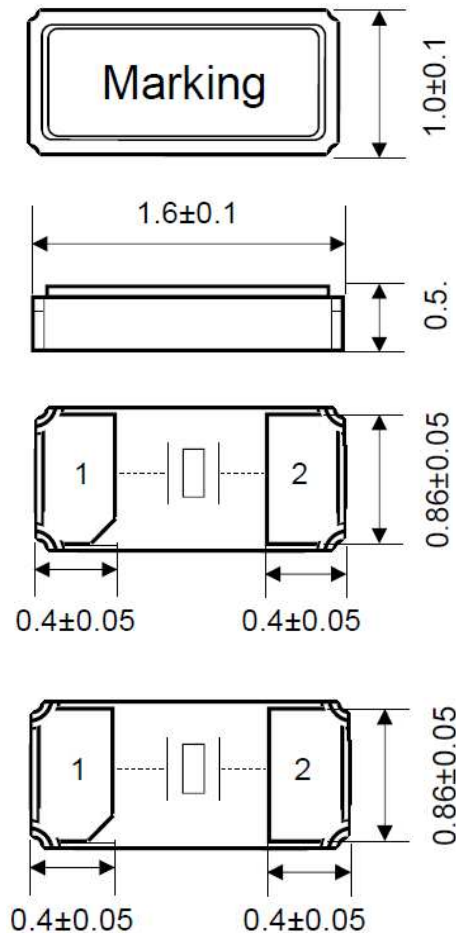
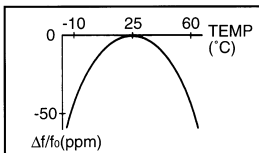
仕様 / Specification

仕様 / Specification	
項目 / Item	FTS-1610
周波数 / Frequency	32.768KHz
周波数偏差 / Frequency tolerance	±20ppm～±50ppm at 25°C
温度特性 / Temperature tolerance	-40°C～85°C
温度係数 / Temperature coefficient	-0.045ppm/°C ² max
頂点温度 / Turnover temperature	25°C±5°C
等価抵抗 / Equivalent series	90KΩ max.
負荷容量 / Load capacitance	9.0pF 12.5pF
並列容量 / Shunt capacitance	2.0pF TYP.
ドライブレベル / Drive level	0.1 μW
経時変化 / Aging ΔF/F	±3.0ppm max. (25°C±3°C) (First year)

外形寸法 / Dimensions (mm)

FTS-1610

周波数温度特性曲線(参考値) /
Frequency VS Temperature Curve



ランドパターン / Land pattern

