

# 低周波SMD水晶振動子 FTSシリーズ(SMD)

# SMD TUNING FORK LOW FREQUENCY CRYSTAL UNIT



**SMDタイプ**  
**FTS-26B, FTS-26M**

**特長 / Features**

- ☆ 表面実装品 / SMD type
- ☆ 小型サイズ / Small size
- ☆ 鉛フリー、RoHS指令対応品 / Pb free, RoHS compliant

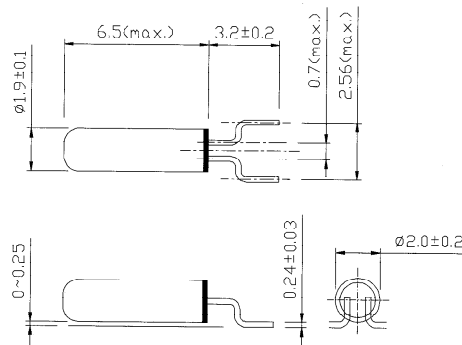
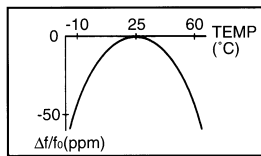
**仕様 / Specification**

仕様 / Specification		
項目 / Item	FTS-26B	FTS-26M
周波数 / Frequency	32.768KHz(30KHz~350KHz)	32.768KHz
周波数偏差 / Frequency tolerance	±20ppm at 25°C	STD: ±20ppm Option ±10ppm
温度特性 / Temperature tolerance	-20°C~+70°C	-40°C~85°C
温度係数 / Temperature coefficient	-0.034ppm/°C <sup>2</sup> max	
頂点温度 / Turnover temperature	25°C±5°C	
等価抵抗 / Equivalent series resonance	40KΩ max.	50KΩ max.
負荷容量 / Load capacitance	12.5pF	
並列容量 / Shunt capacitance	1.35pF TYP.	
ドライブレベル / Drive level	1.0μW max.	
経時変化 / Aging ΔF/F	±5.0ppm max. (25°C±3°C) (First year)	

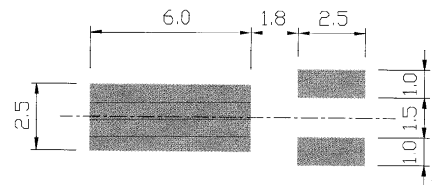
**外形寸法 / Dimensions (mm)**

**FTS-26B(SMD)**

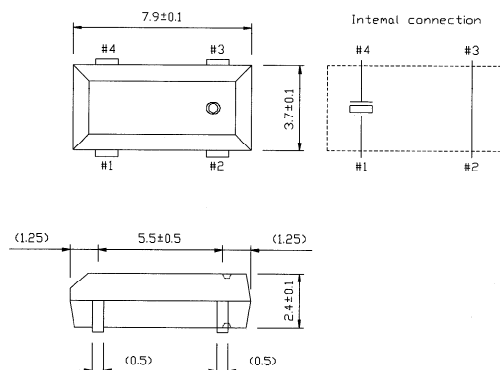
周波数温度特性曲線(参考値) /  
Frequency VS Temperature Curve



ランドパターン / Land pattern



**FTS-26M**



ランドパターン / Land pattern

