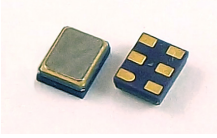


SMD電圧制御水晶発振器 FVO-200

SMD Voltage Controlled Crystal OSC



FVO-200

用途 / Typical Application

光通信機器、デジタル映像機器、WiMAX機器、その他無線通信機器 等 /

特徴 / Features

- ☆ 低ジッター / Low Jitter
- ☆ 周波数 / Frequency : 1MHz ~ 200.000MHz
- ☆ CMOS出力
- ☆ 鉛フリー、RoHS指令対応品 / Pb free, RoHS compliant

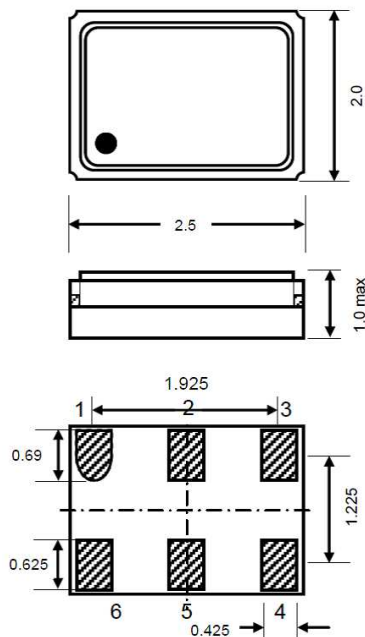
仕様 / Specification

項目 / Item	条件 / Conditions	仕様 / Specifications
型名 / Type	Tri-state available	FVO-200
電源電圧 / Power supply voltage	DC VDD	+2.5V±10% ~ 3.3V±10%
周波数範囲 / Frequency range	Over ~ Less than	1.00MHz ~ 200.00MHz
動作温度範囲 / Operating temp. range		-10°C ~ +70°C / -40°C ~ +85°C
周波数安定度 / Frequency stability	All conditions	±15ppm ~ ±100ppm (条件により±10ppm 対応可)
負荷 / Load	Load (CL)	15pF max.
制御電圧 / Control Voltage	Vcon	0V ~ 3.3V
周波数可変範囲 / Frequency Deviation		±50ppm min.
波形対称性 / Symmetry	50% VDD	45%/55%, 40%/60%
立上り/立下り / Rise / Fall time (Tr, Tf)	10%VDD~90%VDD (CL=max.)	3.0nsec max.
出力電圧 / Output Voltage	VOL / VOH	VDD -0.4 min. 0.4max.
消費電流 / Current consumption	#1 Open, CL=max. IDD (max.)	45mA max.
発振開始時間 / Start up time		3ms max.
ジッター / Jitter	Period jitter RMS	25ps max.

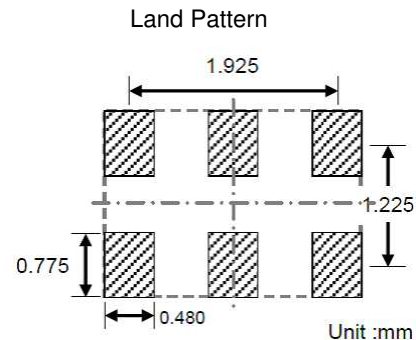
トリステート機能 / Tri-state function : #2 Open — #4 and #5 Active, #2 >=2.2V — #4 and #5 Active, #1 <=0.8V — #4 and #5 High impedance

※ご要望内容により仕様変更となる場合がございます。詳しくはお問い合わせください。

外形寸法 / Dimensions (mm)



FVO-200



パッド接続 / Pad Connection

1	Vc
2	Enable / Disable
3	GND
4	Output
5	N.C.
6	VDD