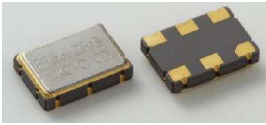


LVPECL出力SMD電圧制御水晶発振器 FVP-700

LV-PECL Output VCXO



FVP-700

用途 / Typical Application

光通信機器、デジタル映像機器、WiMAX機器、その他無線通信機器 等 /

特徴 / Features

- ☆ 低ジッター / Low Jitter
- ☆ 周波数 / Frequency : 10.00MHz ~ 1.5GHz
- ☆ LV-PECL出力
- ☆ 鉛フリー、RoHS指令対応品 / Pb free, RoHS compliant

仕様 / Specification

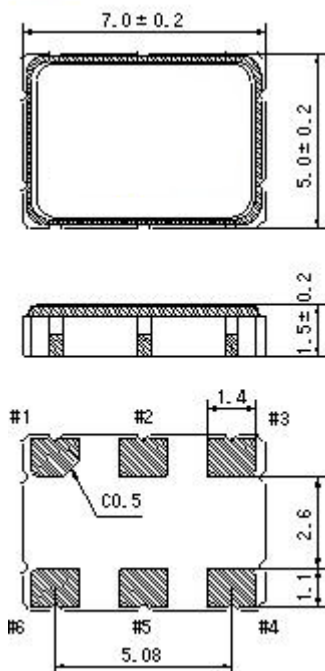
項目 / Item	条件 / Conditions	仕様 / Specifications
型名 / Type	Tri-state available	FVP-700
電源電圧 / Power supply voltage	DC VDD	+2.5V ~ +3.3±10%
周波数範囲 / Frequency range	Over ~ Less than	10.00MHz ~ 1500.00MHz
動作温度範囲 / Operating temp. range		-10°C ~ +70°C / -40°C ~ +85°C
周波数安定度 / Frequency stability	All conditions	±10ppm ~ ±100ppm
負荷 / Load	Termination Connected to VDD-2V	LVPECL, 50Ω into VDD-2V
制御電圧 / Control Voltage	Vcon	1.65V±1.5V
周波数可変範囲 / Frequency Deviation		±50ppm min.
波形対称性 / Symmetry	50% VDD	45%/55%, 40%/60%
立上り/立下り / Rise / Fall time (Tr, Tf)	10%VDD~90%VDD (CL=max.)	0.5nsec max.
出力電圧 / Output Voltage	VOL / VOH	-1.620V max. /-1.025V min.
消費電流 / Current consumption	#1 Open, CL=max. IDD (max.)	70mA max.
スタートアップ時間 / Start up time		10ms max.
ジッター / Jitter	Phase jitter RMS 12KHz~20MHz	4ps

トライステート機能 / Tri-state function : #2 Open — #4 and #5 Active, #2 >=2.2V — #4 and #5 Active, #1 <=0.8V — #4 and #5 High impedance

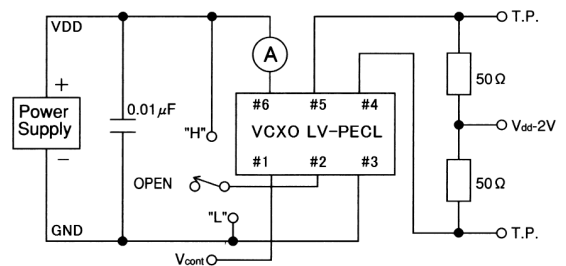
※ご要望内容により仕様変更となる場合がございます。詳しくはお問い合わせください。

外形寸法 / Dimensions (mm)

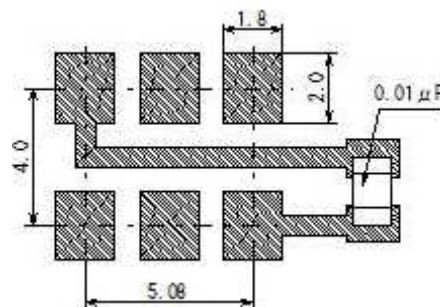
FVP-700



Test Circuit



Land Pattern



パッド接続 / Pad Connection

1	Vc
2	Enable / Disable
3	GND
4	Output
5	Comp. Output
6	VDD