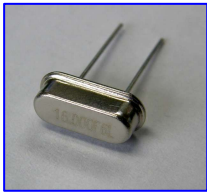


低背型水晶振動子 HC-49/US

LOW PROFILE CRYSTAL UNITS



HC-49/US

Features

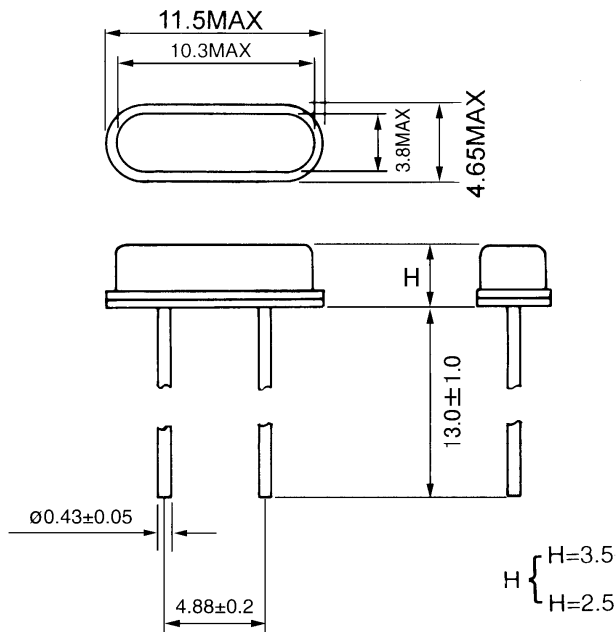
- ☆ 低背タイプ / Low Profile Type H=3.5mm
 - ☆ 抵抗溶接タイプ / Resistance weld seal
 - ☆ 低等価直列抵抗 / Ultra low ESR
 - ☆ 鉛フリー、RoHS指令対応品 / Pb free, RoHS compliant
- アプリケーション / Applications
- ☆ 民生機器、産業機器、通信機器

仕様 / Specification

仕様 / Specification	
項目 / Item	仕様 / Specification
周波数 / Frequency	HC-49/US 3.579 ~ 85.0MHz
振動モード / Oscillation mode	3.579 ~ 34.0MHz : Fundamental AT cut 22.00 ~ 40.0MHz : Fundamental BT cut 26.00 ~ 85.0MHz : 3rd overtone AT cut
周波数偏差 / Frequency tolerance	±10ppm ~ ±50ppm at 25°C
温度特性 / Temperature tolerance	±15ppm ~ ±100ppm (-40°C ~ +125°C)
並列容量 / Shunt capacitance	7pF max.
負荷容量 / Load capacitance	12pF (Standard), 16pF, 18pF, 20pF
ドライブレベル / Drive level	100 μW Max.
経時変化 / Aging ΔF/F	±5ppm max. (25°C±3°C) (First year)

外形寸法 / Dimensions (mm)

HC-49/US



等価直列抵抗 / Equivalent series resistance

	周波数帯(MHz)	CI (Ω) max
AT 基本 波	3.579~4.2	140
	4.2~5.0	100
	5.0~8.0	80
	8.0~12.0	60
	12.0~34.0	40
BT	22.0~40.0	40
3rd	26.0~45.0	70
	45.0~85.0	80